


- Przełączniki subminiaturowe, monostabilne
- Małe wymiary
- **Cewki DC do 24 V DC**, niska moc cewek 0,36 W
- Uszczelnione, do lutowania na fali i mycia
- Zastosowania: do urządzeń telekomunikacyjnych, urządzeń biurowych, w sterowaniach przemysłowych, w innych aplikacjach
- Uznania, certyfikaty, dyrektywy: RoHS, 

### Dane styków

|  |            |                                 |
|--|------------|---------------------------------|
| Ilość i rodzaj zestyków                |            | 1P                              |
| Materiał styków                        |            | <b>Ag/Au 0,2 μm</b>             |
| Znamionowe / maks. napięcie zestyków   | AC         | 120 V / 120 V                   |
| Minimalne napięcie zestyków            |            | 5 V                             |
| Znamionowy prąd obciążenia w kategorii | AC1<br>DC1 | 3 A / 120 V AC<br>3 A / 24 V DC |
| Minimalny prąd zestyków                |            | 10 mA                           |
| Obciążalność prądowa trwała zestyku    |            | 3 A                             |
| Maksymalna moc łączeniowa w kategorii  | AC1        | 360 VA                          |
| Minimalna moc łączeniowa               |            | 50 mW                           |
| Rezystancja zestyków                   |            | ≤ 100 mΩ                        |

### Dane cewki

|                                   |    |                           |
|-----------------------------------|----|---------------------------|
| Napięcie znamionowe               | DC | 3...24 V                  |
| Napięcie odpadowe                 |    | DC: ≥ 0,05 U <sub>n</sub> |
| Roboczy zakres napięcia zasilania |    | patrz Tabela 1            |
| Znamionowy pobór mocy             | DC | 0,36 W                    |

### Dane izolacji wg PN-EN 60664-1

|                                    |          |                                      |
|------------------------------------|----------|--------------------------------------|
| Napięcie probiercze                |          |                                      |
| • pomiędzy cewką a stykami         | 500 V AC | typ izolacji: podstawowa             |
| • przerwy zestykowej               | 500 V AC | rodzaj przerwy: oddzielenie niepełne |
| Odległość pomiędzy cewką a stykami |          |                                      |
| • w powietrzu                      | ≥ 1,2 mm |                                      |
| • po izolacji                      | ≥ 2 mm   |                                      |

### Pozostałe dane

|  |                |  |
|--|----------------|--|
| Czas zadziałania / powrotu (wartości typowe) |                | 8 ms / 4 ms                            |
| Trwałość łączeniowa                          |                |  |
| • w kategorii AC1                            | 1 800 cykli/h  | 10 <sup>5</sup> 3 A, 120 V AC          |
| • w kategorii DC1                            | 1 800 cykli/h  | 10 <sup>5</sup> 3 A, 24 V DC           |
| Trwałość mechaniczna                         | 18 000 cykli/h | > 10 <sup>7</sup>                      |
| Wymiary (a x b x h)                          |                | 15,4 x 10,4 x 11,4 mm                  |
| Masa   |                | 3,5 g                                  |
| Temperatura otoczenia                        | • pracy        | -25...+55 °C                           |
| Stopień ochrony obudowy                      |                | IP 64 wg PN-EN 60529                   |
| Odporność na udary                           |                | 10 g                                   |
| Odporność na wibracje                        |                | 1,5 mm DA (stała amplituda) 10...55 Hz |
| Temperatura kąpieli lutowniczej              |                | maks. 235 °C                           |
| Czas lutowania                               |                | maks. 3,5 s                            |

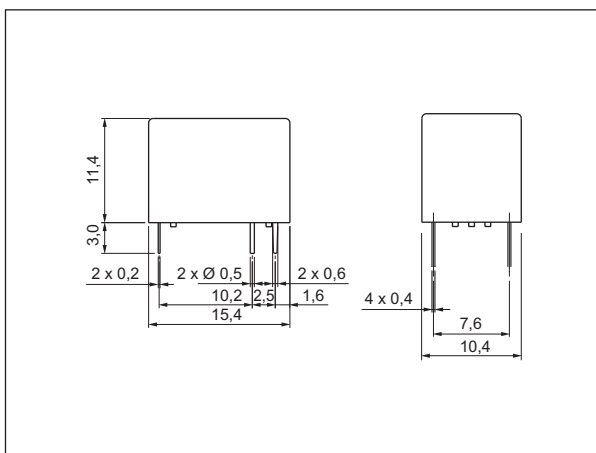
Dane zaznaczone pogrubionym drukiem dotyczą standardowych wykonania przełączników.

**Dane cewki - wykonanie napięciowe, zasilanie prądem stałym**

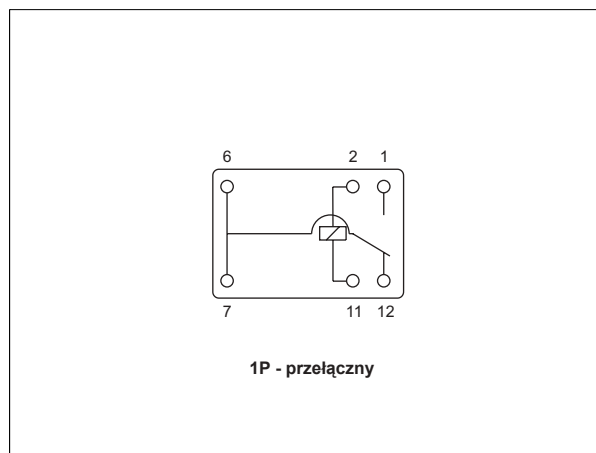
Tabela 1

| Kod cewki | Napięcie znamionowe V DC | Rezystancja cewki ± 10% przy 20°C Ω | Roboczy zakres napięcia zasilania przy 20°C V DC |       | Moc znamionowa mW |
|-----------|--------------------------|-------------------------------------|--|-------|-------------------|
|           |                          |                                     | min.   | maks. |                   |
| 1003      | 3                        | 25                                  | 2,25   | 3,9   | 360               |
| 1005      | 5                        | 69                                  | 3,75   | 6,5   | 360               |
| 1006      | 6                        | 100                                 | 4,50   | 7,8   | 360               |
| 1009      | 9                        | 225                                 | 6,75   | 11,7  | 360               |
| 1012      | 12                       | 400                                 | 9,00   | 15,6  | 360               |
| 1024      | 24                       | 1 600                               | 18,00  | 31,2  | 360               |

### Wymiary

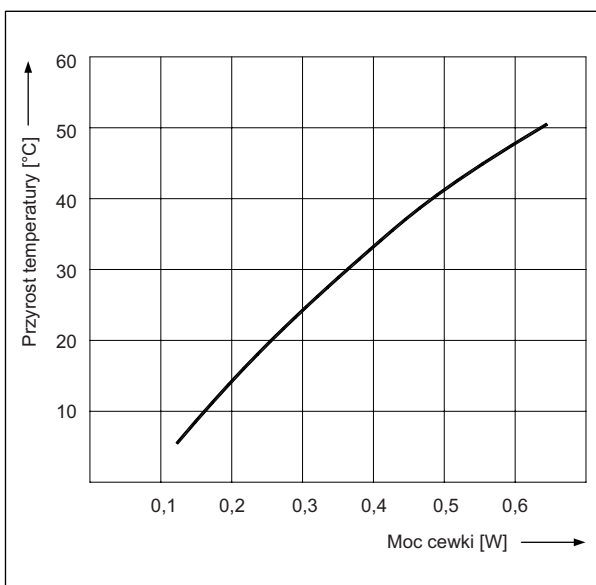


### Schemat połączeń (widok od strony wyprowadzeń)



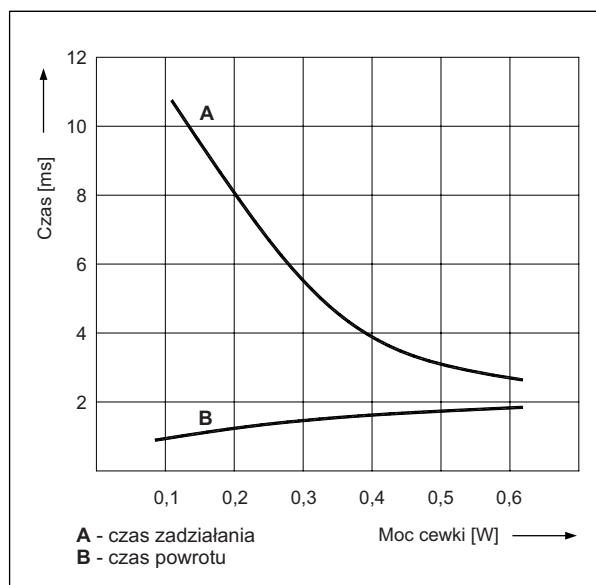
### Przyrost temperatury cewki

Wykres 1



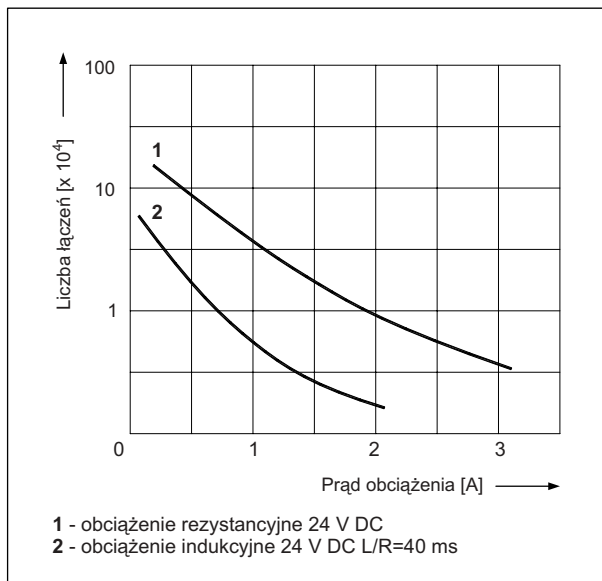
### Czas zadziałania / powrotu

Wykres 2



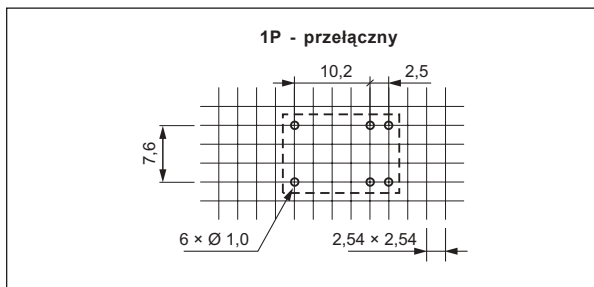
### Trwałość łączeniowa

Wykres 3



### Rozstaw otworów montażowych

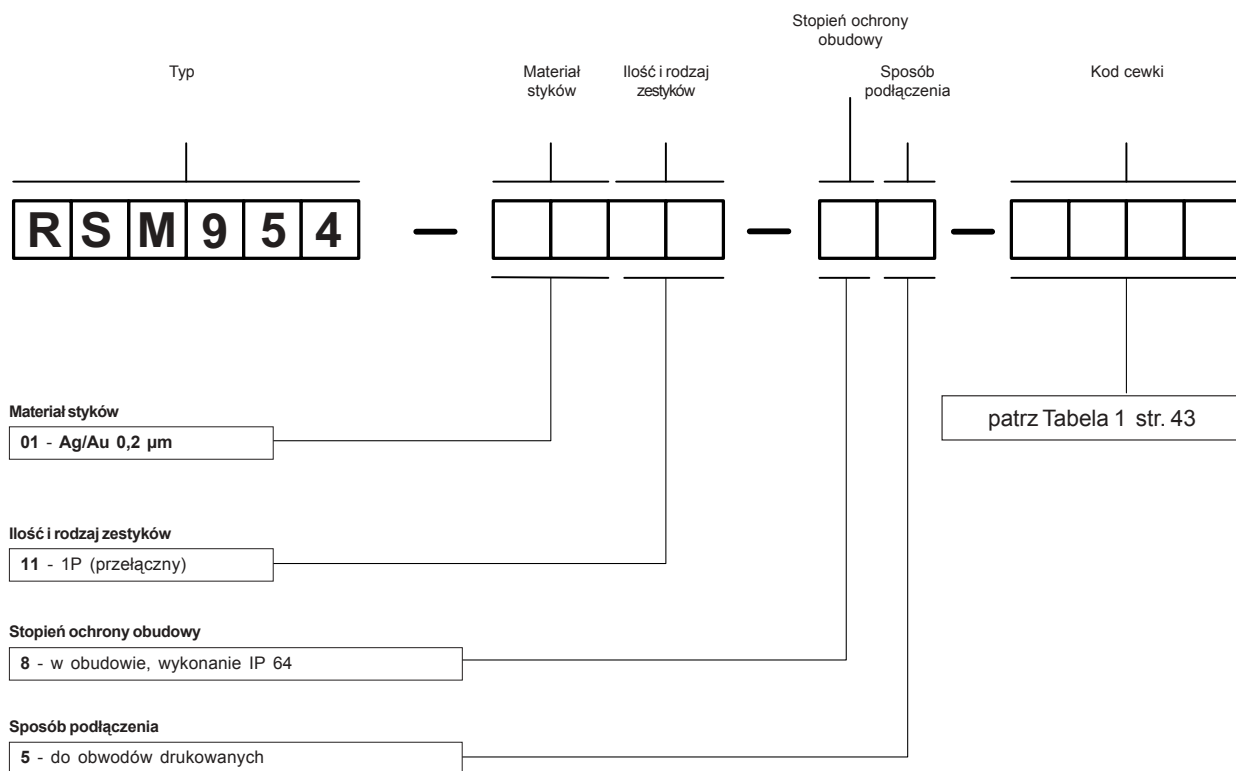
(widok od strony lutowania)



### Montaż

Przełączniki **RSM954** przeznaczone są do bezpośredniego lutowania w obwodach drukowanych.

### Oznaczenia kodowe do zamówień



Przykład kodowania:

**RSM954-0111-85-1005**

przełącznik **RSM954**, materiał styków Ag/Au 0,2 µm, z jednym zestykiem przełącznym, w obudowie IP 64, do obwodów drukowanych, wykonanie napięciowe 5 V prądu stałego