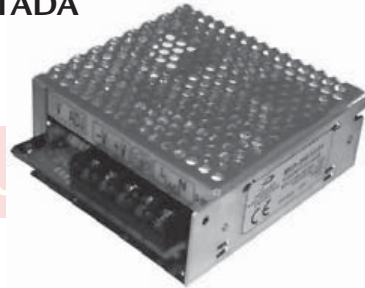


# MUA-150

## FUENTE DE ALIMENTACIÓN CONMUTADA CON SALIDA ÚNICA 15W:

- Bajo coste, alta fiabilidad
- Rango de entrada universal
- Elevado rendimiento, baja temperatura de trabajo
- Limitación de corriente de arranque
- Protección contra cortocircuitos, sobrecarga
- Tamaño reducido, peso ligero
- Filtro de red incorporado. Bajo nivel de rizado



Sistemas de alimentación de bajo coste

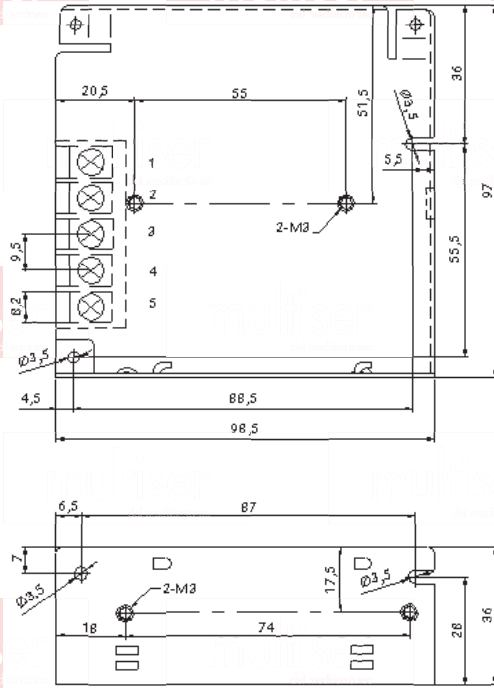
Código	MUA-150-05-01	MUA-150-12-01	MUA-150-24-01
Tensión de salida nominal (DC)	5V	12V	24V
Tolerancia V <sub>out</sub>	± 2%	± 1%	± 1%
Corriente de salida nominal	3A	1,3A	0,7A
Rango de I <sub>out</sub>	0-3A	0-1,3A	0-0,7A
Rizado y ruido (máx)	50mVpp	50mVpp	100mVpp
Regulación de línea	± 0.5%	± 0.5%	± 0.5%
Regulación de carga	± 1%	± 0.5%	± 0.5%
Potencia de salida	15W	15.6W	16.8W
Rendimiento (Típico)	65%	68%	72%
Rango de ajuste de V <sub>out</sub>	+10 -5%	+ 10%	+ 10%
Tensión de entrada	85±132VAC/170±264VAC mediante interrpp, 47±63Hz, 240±370 VDC		
Corriente de entrada	0.5A/115VAC, 0.25A/230VAC		
Corriente de arranque (Máxima)	Corriente de arranque en frío 15A/115VAC, 30A/230VAC		
Corriente de fugas	<3.5mA/240VAC		
Protección contra sobrecarga	105%±150% Disparada al alcanzar (Recuperación automática)		
Protección contra sobretensiones	-----		
Protección contra sobrecalentamiento	-----		
Coefficiente de Temperatura	±0.02% / °C (0±50 °C)		
Tiempo de Arranque/Subida/Mantenimiento	200ms, 100ms, 30ms		
Vibración	10±500Hz, 2G 10min / ciclo, 60min, para cada eje		
Rigidez dieléctrica	I/P-O/P:3KVAC, I/P-FG:1.5KVAC, O/P-FG:0.5KVAC		
Resistencia al aislamiento	I/P-O/P, I/P-FG, O/P-FG:500VDC/100MΩ		
Tª y humedad de funcionamiento	-10°C±+60°C (Referida a la curva característica), 20%±90RH		
Tª y humedad de almacenamiento	-20°C±+85°C, 10%±95RH		
Dimensiones	99x97x35 mm		
Peso	0.3Kg		
Conformidad a normas:			
Emisión	EN_61000-6-3 / EN 50081-1		
Inmunidad	EN_61000-6-1 / EN 50082-1		
Seguridad	EN_60950		

### Notas:

- 1.- Todos los parámetros no específicamente mencionados han sido medidos con una tensión de entrada de 230VAC, con carga nominal y a una temperatura ambiente de 25°C.
- 2.- Tolerancia: Incluye tolerancias de arranque, regulación de línea y regulación de carga.
- 3.- Rizado y ruido: Medidas realizadas con un ancho de banda de 20MHz, y un condensador electrolítico de 47uF en paralelo con un condensador cerámico de 0.1uF.
- 4.- Regulación de línea: Tensión mínima y máxima con carga nominal.
- 5.- Regulación de carga: Variación de carga de 0 a carga nominal.

# MUA-150

## Especificaciones mecánicas Unidades en mm

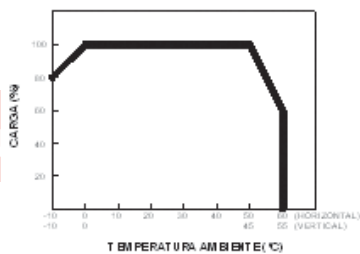


Sistemas de alimentación de bajo coste

### Asignación terminal - N° de pin:

N° de pin	Asignación
1	DC OUTPUT +V
2	DC OUTPUT -V
3	GROUND
4,5	AC INPUT

### Curva de deriva



### Características

