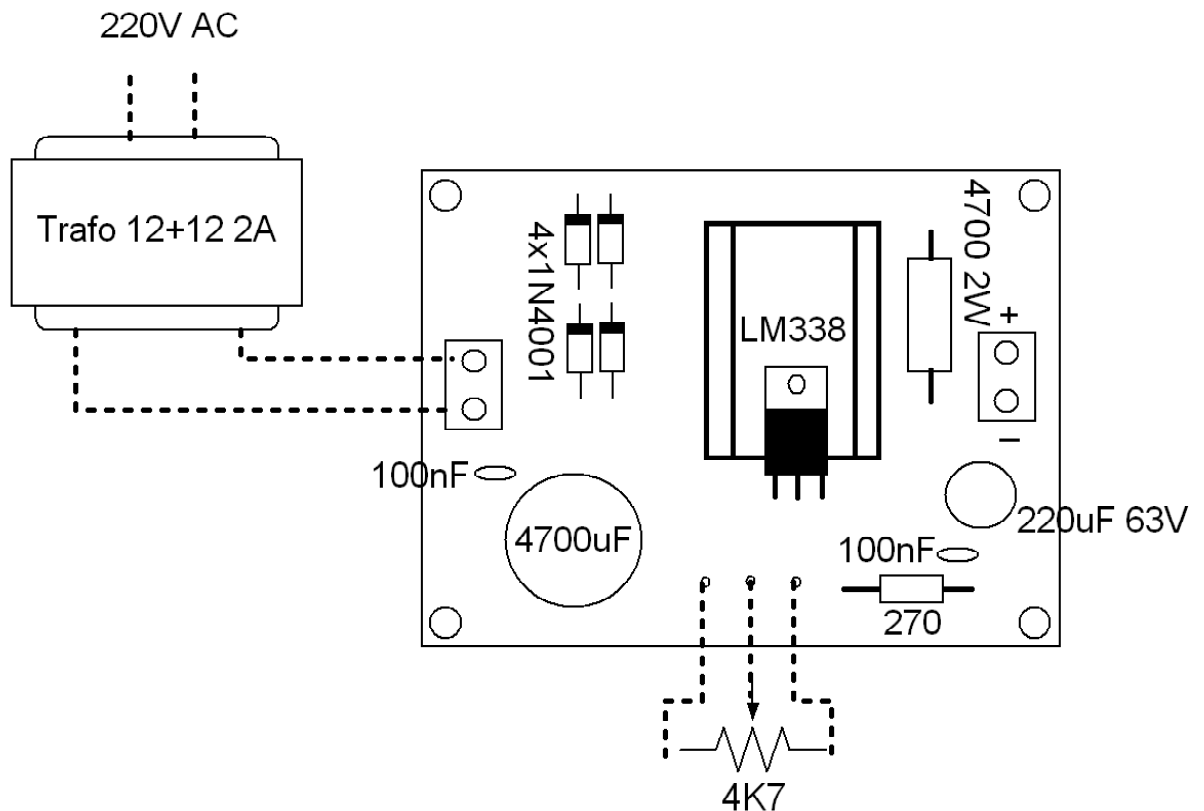


# KFTE25V1A

Fuente de alimentacion 25V 1A



El Kit incluye los siguientes componentes

- 1 Placa circuito impreso 60x80
- 4 Diodos 1N4001
- 2 Condensadores ceramicos 100 nF
- 1 Condensdor electrolitico 4700 uF 50V
- 1 Didipador RD580
- 1 Disipador rd 582
- 1 Tornillo/tuerca
- 1 LM338
- 1 Resistencia 4700 ohmios 2 W
- 2 Regletas
- 1 Condensador electrolitico 220 uF 63V
- 1 Resistencia 270 ohmios 1/4
- 1 Potenciometro lineal 4K7 ohmios